



PRESENTE EM  
TODO O BRASIL



# Data Sheet Nuvon

**A**  
**agrosystem**

Apaixonados pelo Campo

[agrosystem.com.br](http://agrosystem.com.br)



## Nuvon

Módulo de Comunicação Agrosystem para coleta e tratamento de dados meteorológicos, com funcionamento autônomo que converte energia solar para o carregamento de duas baterias de Lítio-ion.

O envio de dados é feito por comunicação satelital, NB-IoT ou Wi-Fi diretamente para plataforma Agrosystem Cloud, com taxa de atualização média a cada 20 minutos.

Permite instalação em qualquer local, desde que possua boa visada para o céu, com mastro e haste tipo “brocante” que pode ser fixada diretamente no solo.

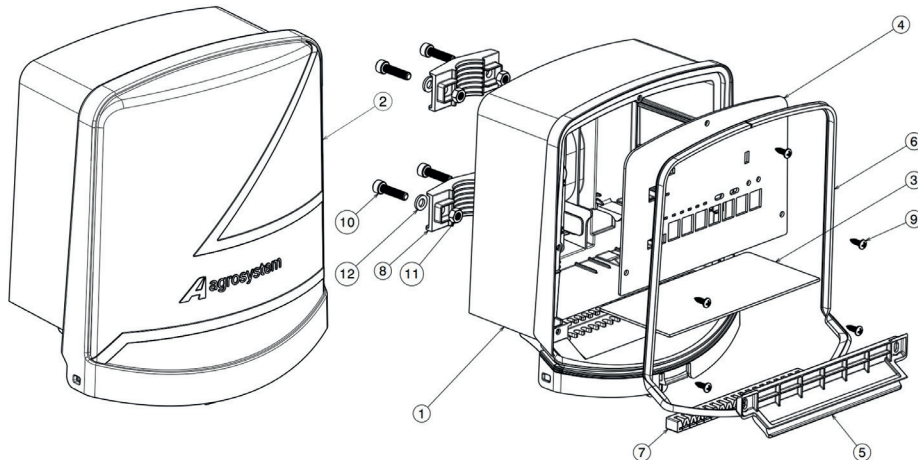
## Especificações Técnicas

### Módulo

Bateria	1 pack com 7.4 V / 2200 mAh
Conector p/ sensores de clima	RJ11 e Borne 2 vias
Armazenamento interno	16 MB (De 15h a 105 dias de dados) *
Saída de dados	Plataforma ou API Agrosystem Cloud
Dimensões (LxHxP)	257 x 215 x 176,4 mm
Temperatura de operação	-40 °C a 85 °C

\*O tempo de dados armazenados varia de acordo com o intervalo entre mensagens e com a quantidade de sensores ativos (definido pelo plano).

## Módulo



Número	Quantidade	Definição
1	1	Caixa Nuvon
2	1	Tampa da caixa Nuvon
3	1	Painel inferior
4	1	Painel frontal
5	1	Tampa inferior
6	1	Borracha da borda
7	1	Borracha de vedação dos cabos
8	2	Braçadeira traseira
9	5	Parafuso Phillips M3.9x 13
10	4	Parafuso Allen_M6x25
11	4	Porca Sextavada M6
12	4	Arruela M6



## Sensores

Pluviômetro	Área de coleta		214 cm <sup>2</sup>
	Precisão		±3-5%
	Resolução		0,1 mm
Anemômetro	Direção do vento	Intervalo	16 pontos (intervalos de 22.5°)
		Precisão	±3°
	Velocidade do vento	Intervalo	1 – 89 m/s
		Precisão	±1 m/s
Temperatura	Intervalo		-40 °C – 150 °C
	Precisão		0,5 °C
	Resolução		1 °C
Radiação solar	Intervalo espectral		400-1100 nm
	Intervalo de intensidade		0 – 1800 W/m <sup>2</sup>
	Precisão		±5%
	Resolução		1 W/m <sup>2</sup>
Radiação UV	Intervalo espectral		280 – 360 nm
	Intervalo de intensidade		Índice UV 0 - 16
	Precisão		±5%
	Resolução		0,1 Índice
Pressão atmosférica	Intervalo		300 – 1250 hPa
	Precisão		±0,06 hPa
	Resolução		0,15 x10 <sup>-3</sup> hPa
Temperatura e umidade	Umidade	Intervalo	0 – 100 %UR
		Resolução	0,01 %UR
		Precisão	±3%
	Temperatura	Intervalo	-40 – 90 °C
Resolução		0,01 °C	
Precisão		±0,3 °C	
Umidade do solo	Intervalo	0 - 200 cBar	
	Resolução	1 cBar	



## Comunicação

Satelital (STX3)	Potência TX	17 – 18 dB
	Faixa espectral	1610 – 1620 MHz
	Tecnologia	Rede satelital GlobalStar
CAT-M & NB-IoT (SIMCOM 7080)	Bandas de operação	B3/B4/B5/B8/B28
	Potência	Classe 5: 21 dBm
Wi-Fi (ESP32-S3)	Potência TX	18 – 21 dBm
	Faixa espectral	20 – 40 MHz
	Largura de banda	2.4 GHz





**Agrosystem Indústria, Comércio,  
Importação e Exportação Ltda.**

Ribeirão Preto/SP

Rodovia Anhanguera KM 307 + 950M  
Módulo 3 - Bloco A  
Recreio Anhanguera  
CEP 14.097-140

Tel.: +55 16 3434-3800

Suporte Técnico:  
[suporte@agrosystem.com.br](mailto:suporte@agrosystem.com.br)



**Apaixonados Pelo Campo**